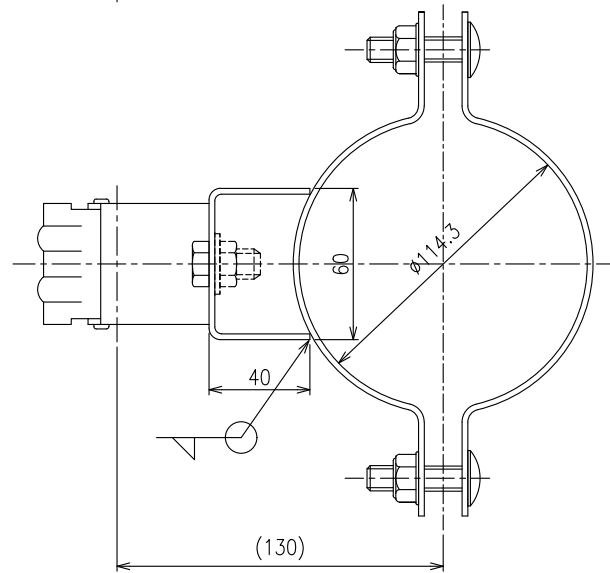
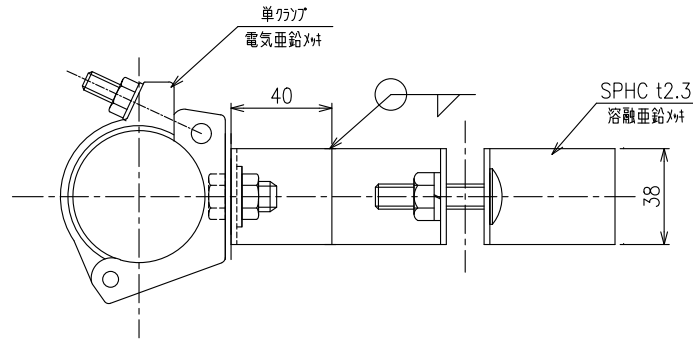


# 直交金具 自在クランプタイプ 溶接

t2.3 (φ48.6×114.3)



コの字部詳細

